

Einbau von Türelementen in Leichtbauwände

Nr. 009

Technisches Merkblatt

aus Ständerkonstruktion und Gipsplatten, inklusive Türelemente EI30(T30)

Dieses Merkblatt erläutert ergänzend zum VST Merkblatt 001 die besonderen Anforderungen beim Einbau von Türelementen in Leichtbauwände.

Einleitung

Das vorliegende Merkblatt gilt als Empfehlung für den Planer und Architekten sowie für die Hersteller, Verarbeiter und Monteure von Zargen, Wandsystemen und Türflügeln.

Inhalt

- | | |
|--|--|
| <ol style="list-style-type: none"> 1. Richtlinien und Normen 2. Anforderungen an die Zarge | <ol style="list-style-type: none"> 3. Anforderungen an die Wand und die Zargenmontage 4. Anforderungen an die Türenmontage |
|--|--|

1. Richtlinien und Normen

Norm SIA V242/2 Gipsarbeiten – Trockenbau
Norm SIA 241 Schreinerarbeiten
Norm SIA 343 Türen und Tore
Empfehlung SIA V414/10 Masstoleranzen im Hochbau

VST Merkblätter:

- 001 Liefer- und Montagebedingungen für Türen, Stahlzargen und Türelemente
- 003 Schutz und Montage von Stahlzürzargen

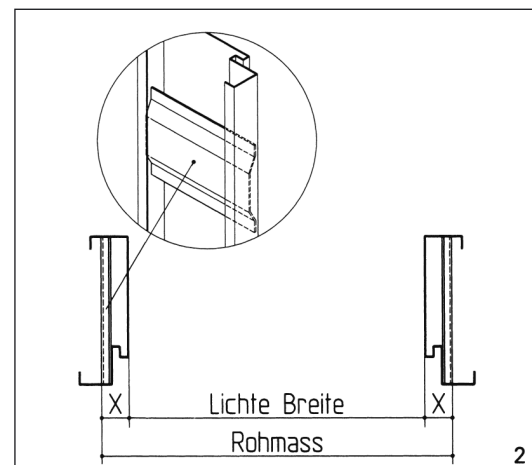
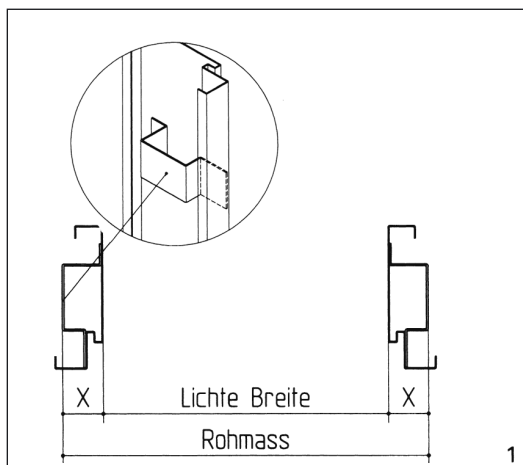
2. Anforderungen an die Zarge

Stahlzürzargen für Leichtbauwände werden in der Regel gleich hergestellt wie Zargen für Vollmauerwerke. Da diese Zargen jedoch nicht ausgemörtelt, sondern «trocken» montiert werden, müssen sie zur

Befestigung in der Leichtbau-Ständerwand mit sogenannten Befestigungs-Bügeln oder Laschen ausgerüstet werden:

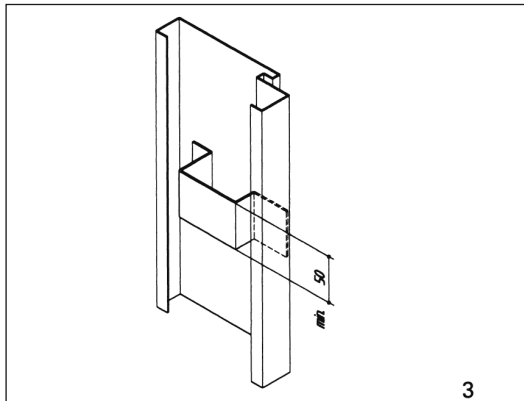
- Zarge mit Befestigungsbügel (Abb.1)

- Zarge mit Befestigungslasche (Abb. 2)

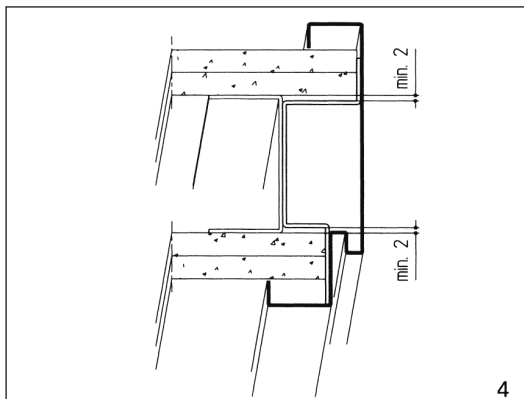


An die Zarge und die Befestigungsbügel/-laschen werden folgende Mindestanforderungen gestellt:

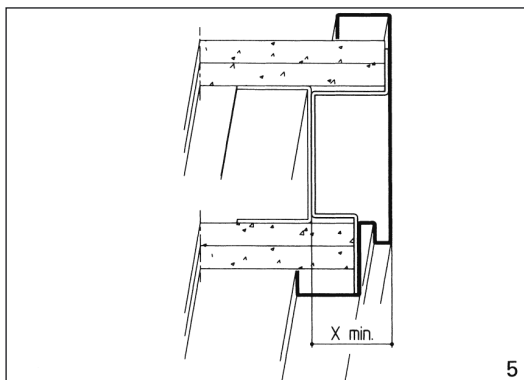
- Materialstärke Zargenblech (IZ) min. 1,5 mm
- Materialstärke Befestigungsbügel/-lasche min. 2 mm
- Abstand unterste(r) Bügel/Lasche bis UK Zarge min. 105 mm (nur nötig, wenn der Bodenwinkel nicht in der Zarge integriert ist).
- Die Bügel-/Laschenhöhe (Auflage auf Ständerprofil) sollte min. 50 mm betragen (Abb. 3).



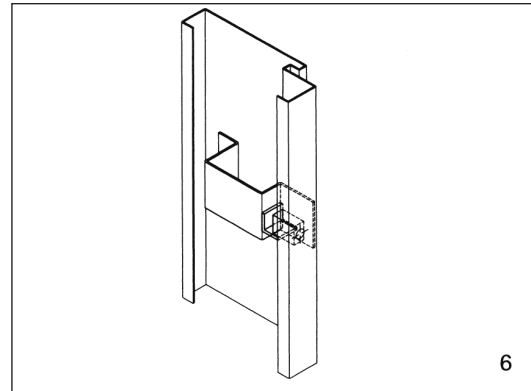
- Die Bügelbreite (Auflagefläche auf Ständerprofil) sollte pro Seite min. 2 mm (total 4 mm) schmaler sein, damit gewährleistet ist, dass die Bügel nicht über das Ständerprofil vorstehen (Behinderung bei Beplankung) (Abb. 4).



- Die Bügel-/Laschentiefe, Mass X, welche die Distanz zwischen Zargenlicht und Ständerprofil bestimmt, sollte möglichst klein gehalten werden. Dadurch wird die Verwindungsmöglichkeit des Zargenprofils reduziert (Abb. 5).
- Die Zarge sollte pro Seite mit min. 3 Bügel/Laschen je auf Bandhöhe und Profilmittle ausgerüstet sein. Auf der Bandseite empfiehlt sich, beim unteren Band eine(n) zusätzliche(n) Lasche/Bügel, d. h. je 1 unter und 1 über dem Band, anzuordnen.



- Empfehlenswert ist im Weiteren auch eine Verstärkung/Verbindung der Bügel/Laschen mit der Band-Unterkonstruktion, um einer zu starken Verwindung des Zargenspiegels auf der Bandseite entgegenzuwirken (Abb. 6).



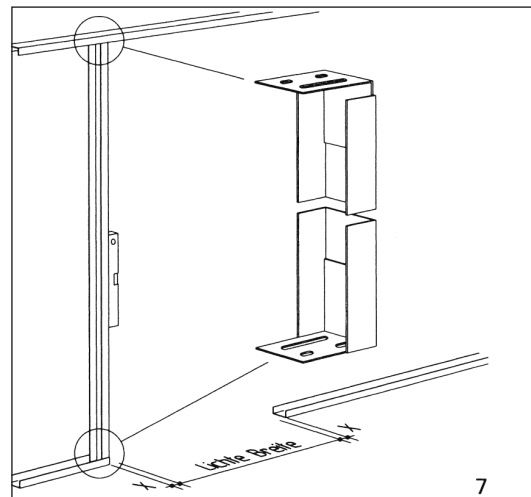
Bei schweren Türen (Doppelfalz, Spital, Blei, Schusshemmung usw.) sowie bei Türen ab 1000 mm lichter Breite sind an den Zargen situativ zusätzliche Verstärkungen vorzusehen (z. B. Erhöhung der Materialstärken bei Zarge und Bügel/Laschen, zusätzliche Laschen auch beim oberen und allenfalls beim 3. Band, Aussteifungen usw.).

- 3. Anforderungen an die Wand und die Zargenmontage**
Wenn nichts anderes vermerkt, erfolgt das Verteilen und Montieren der Zargen durch den Ersteller der Leichtbauwände.

Stahltürzargen werden in Leichtbauwände während eines Aufbaus der Unterkonstruktion eingebaut. Muss eine Zarge nach der Wandmontage eingebaut werden, so ist eine Steckzarge notwendig.

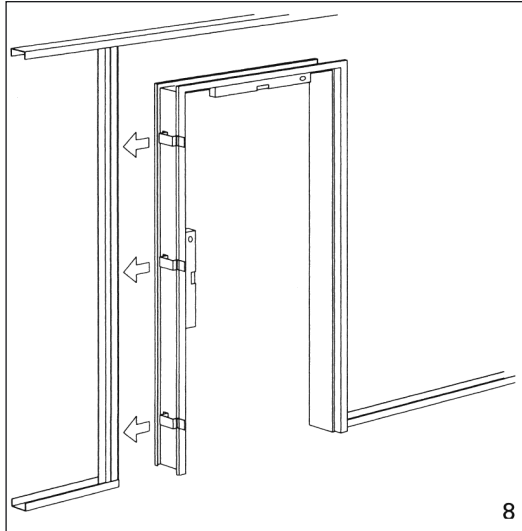
Montageablauf:

- Lichte Breite der Zargen zuzüglich Bügel/Laschentiefe am Boden markieren (das Rohmass ist abhängig vom Zargenfabrikat).
- U-Profile an Decke und Boden montieren. Bodenprofile bis zur Markierung führen.
- Erstes UA-Profil (U-Aussteifungsprofil) in Senkel setzen und mit Anschlusswinkel an Boden und Decke mit je 2 Dübeln bzw. 2 Schrauben befestigen. Bei Deckendurchbiegung Anschlusswinkel gleitend verwenden (Abb. 7).

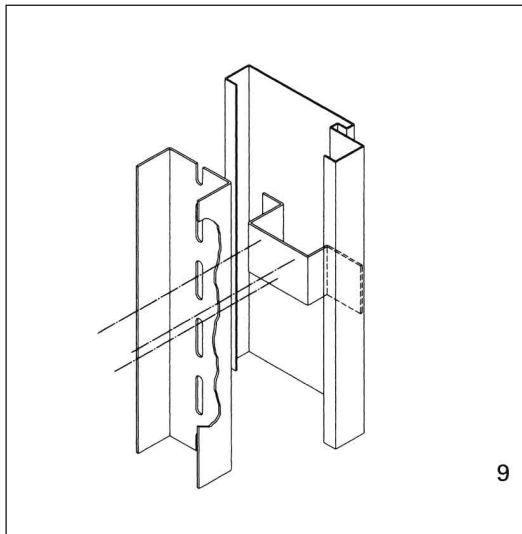


Achtung:
Bei Bodenheizung Bohrtiefe beachten!

- Lichtmass und Bandseite der Zarge kontrollieren.
- Zarge mit Mineralwolle satt ausstopfen.
- Zarge einmitten und mittels Gripzangen oder Schraubzwingen an U-Aussteifungsprofil fixieren. Senkel allseitig und lichte Höhe ab Meterriss kontrollieren. Distanz zwischen UA-Profil und Rückbug der Zarge mit einem bzw. zwei Stücken der Beplankung kontrollieren (Abb. 8).

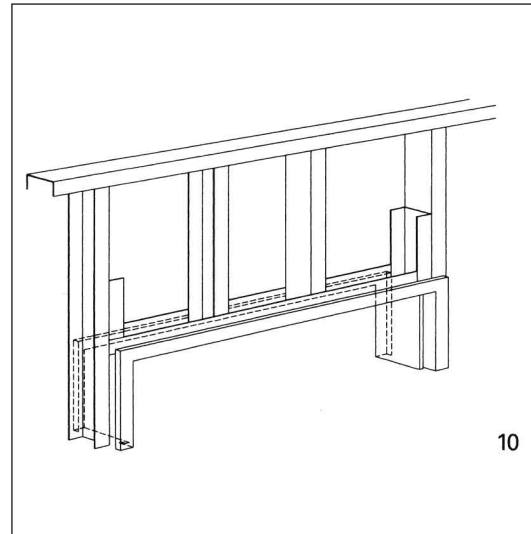


- Zarge mit je 3 geeigneten Selbstbohrschrauben 4,8 x 13 pro Befestigungsbügel/-lasche anschrauben (Abb. 9).



- Zweites UA-Profil analog dem ersten montieren. Vorgängig nochmals Senkel und lichte Breite kontrollieren.
- In den Sturz sind mindestens zwei zusätzliche CW-Profile (Ständer-Profil) einzusetzen. Lage und Anzahl dieser Profile richten sich nach den Plattenkanten bzw. der Breite des Sturzes.

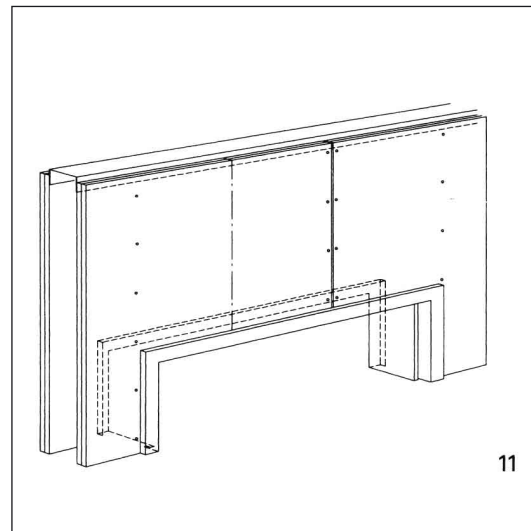
- Bei schweren Türen (Türblattstärke > 40 mm) oder Zargen mit einer lichten Breite ab 1000 mm ist der Türsturz mit einem UA-Profil auszuführen. Befestigung mit Anschlusswinkel. Ausserdem sind die vertikalen U-Aussteifungsprofile mit einem UW Profil zu verstärken (Abb.10).



Beplankung:

- Beim Beplanken ist darauf zu achten, dass die Plattenstösse auf einem CW-Profil im Sturz liegen.

Die Platten sind vorgängig im Bereich des Schlosskastens und der Bänder auszunehmen, um sie ganz ins Zargenmaul einschieben zu können (Abb.11).



Nach Beendigung der Beplankung wird das Verbindungseisen im Schwellenbereich entfernt.

4. Anforderung an die Türenmontage

Die Türenmontage sollte durch entsprechend ausgebildete Fachleute (Türenanschläger) ausgeführt werden.

Nebst den im VST Merkblatt 001 aufgeführten Arbeiten ist auf die folgenden Punkte besonderes Augenmerk zu richten:

- Montage der Gummidichtung in die fertig gestrichenen Zargen und Einbau der Türbandteile in die Zargen.
- Einhängen und Einregulieren der fertigen Türflügel sowie Montieren der Drückergarnituren.
- Alle weiteren Optionen wie Türschliesser, Hohlflachschielen, Schwellendichtung usw. werden gleichzeitig montiert bzw. eingebaut, was bedingt, dass auch die fertigen Böden vorgängig eingebaut bzw. verlegt sind.

- Türen ohne Bodenabschluss haben ohne anderslautende Vereinbarungen einen Abstand von 10 +/- 3 mm zum fertigen Boden.

- Allenfalls notwendige Türpuffer sollten generell auf Drückerhöhe an der Wand angebracht werden. Bodenmontage ist nicht geeignet, da eine Abrissgefahr des Zargenspiegels und des Bandes besteht. Da andererseits bei Wandmontage mit einfacher Beplankung eine Eindruckgefahr besteht, sollte örtlich eine Verstärkung in die Ständerkonstruktion eingebaut werden (CW-Profil).

Falls aus technischen Gründen nur eine Bodenmontage möglich ist, so müssen die Puffer möglichst nahe bei der Schlossseite des Türflügels und dürfen keinesfalls nahe bei der Bandseite montiert werden!

Das Merkblatt orientiert über den heutigen Stand der Technik, vermittelt Wissen und Erfahrung und soll auch dazu beitragen, das gegenseitige Verständnis unter den Beteiligten zu fördern.

Weitere technische Merkblätter auf www.vst.ch

Der VST haftet nicht für Schäden, die durch die Anwendung der vorliegenden Publikation entstehen können.
